

Handschneidbrenner Cutting Torch



Technische Daten: PHC 60

Schneidstrom:	50 A
Einschaltdauer:	@ 100%
Schneidgas:	Druckluft, Stickstoff
Schneiddicke:	12mm max.
Schneidgeschwindigkeit:	6.000 mm/min

Artikel Nr. / Einzelheiten

8 m

Einzelanschluß

75303342

Technical Data: PHC 60

Rating:	50 A
Duty Cycle:	@ 100%
Cutting Gas:	Compressed Air, Nitrogen
Cutting Thickness	12mm max.
Cutting Speed:	6,000mm/min

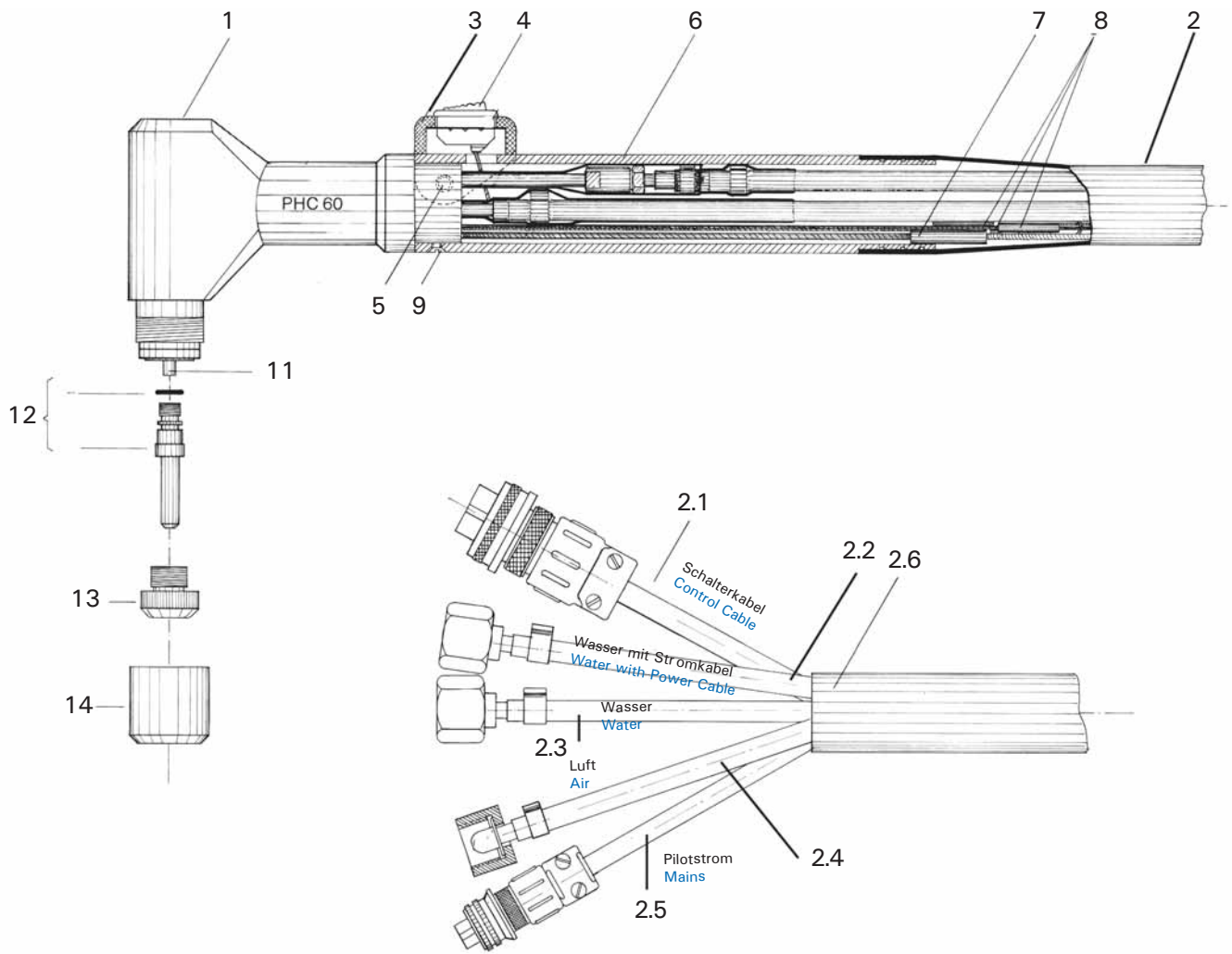
Part Number / Details

8 m

Single Connection

75303342

Handschneidbrenner Cutting Torch



1	Brennerkörper , kpl. Torch Body cpl.	75303310
<hr/>		
2	Schlauchpaket kpl. 8 m Cable Assembly cpl. 8 m bestehend aus: / consists of:	75303343
2.1	Schaltkabel kpl. Switch Cable cpl.	75303347
2.2	Kabel wassergekühlt Cable water cooled	75303290
2.3	Wasserschlauch Water Hose	75303339
2.4	Luftschlauch Air Hose	75303338
2.5	Pilotstromkabel Pilot Arc Cable	75303341
2.6	Schutzschlauch 28 x 1,5 (Meterware) Protection Hose 28 x1.5 (per m)	75101438
	Kabelstecker (für Schaltkabel) Cable for Plug	445273
	Zugentlastung (Pilotstrom) Clamp	445276
	Zugentlastung (Schaltkabel) Traction Relief	41647204
	Stecker 1 polig (für Pilotstrom) Plug 1 pole	445275
	Druckknopfschalter kpl. Push-Button-Switch cpl.	70106280
3	bestehend aus: / consists of: Oberteil Top	18810460
4	Taster Trigger	19008130
5	Linsensenschraube (2 Stck) Lens Head Screw (2 pcs)	18701560
6	Griffrohr Handle	445284
7	Verbinder Connector	0580746

8		Stoßverbinder Impact Connection	45986581
9		Senkschraube M4x6 Flat Head Machine Screw M4x6	17363850
<hr/>			
11	Verschleißteile Wear and Tear Parts	Kühlrohr Cooling Tube	75303302
12		Elektrode kpl. (Druckluft) Electrode cpl. (Compressed Air)	45303715
		Elektrode kpl. (Stickstoff) Electrode cpl. (Nitrogen)	75303368
13		Schneiddüse 1,0 mm Cutting Tip 1.0 mm	75303311
14		Düsenkappe Nozzle Cap	75303314
		Armerring für Düsenkappe (Schablonenschnitt) Ring	75303434
<hr/>			
	Zubehör Accessories	Werkzeug kpl. Tool cpl.	75303375
		Führungseinheit kpl. Guide Unit	75303860
		bestehend aus: / consists of:	
		Brennerwagen Guide Cart	75303861
		Rundführung (Schneidradius ca. 40 - 475 mm) Guide (ca. 40 - 475 mm)	75303857