

Maschinenschweißbrenner Machine Welding Torch



Technische Daten: PMW 350-2

Belastung:	350 A
Einschaltdauer:	@ 100%
Plasmagas:	Argon
Schutzgas:	Argon, Argon/Wasserstoff, Helium

Artikel Nr. / Einzelheiten

	5 m
Anschluss A	75303850
Anschluss B	75303511

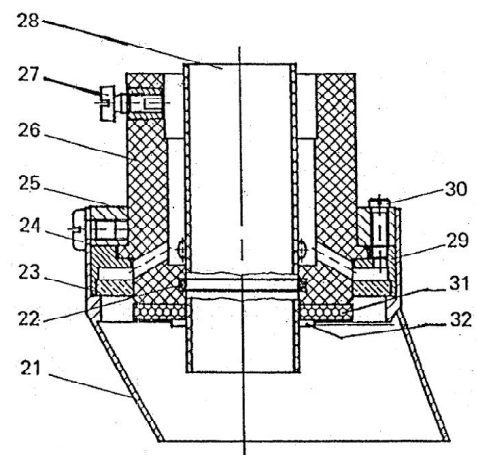
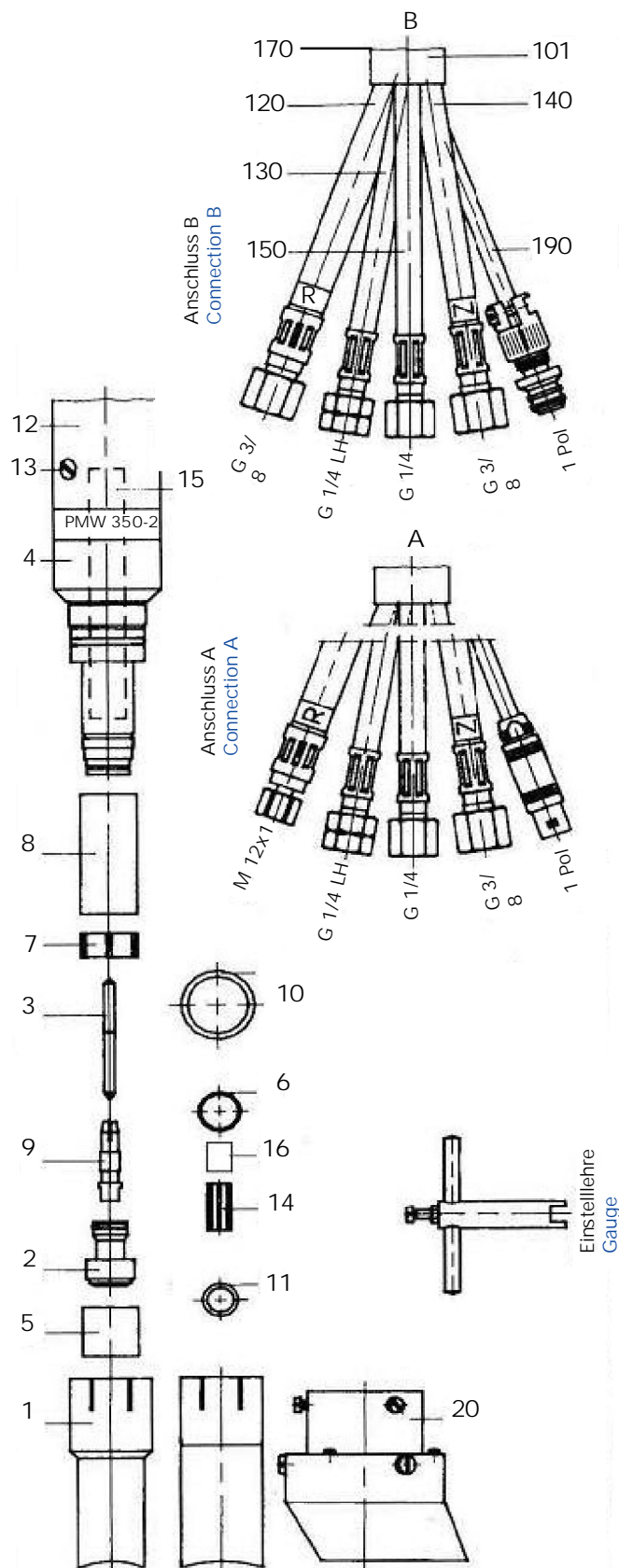
Technical Data: PMW 350-2

Rating:	350 A
Duty Cycle:	@ 100%
Plasma (orifice) Gas:	Argon
Shielding Gas:	Argon, Argon/Hydrogen, Helium

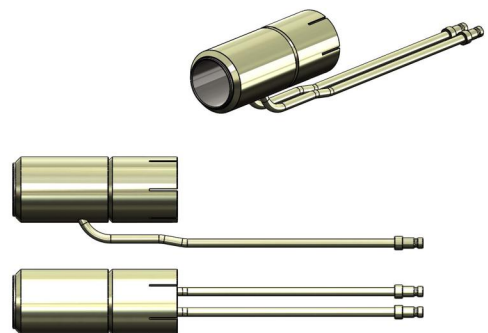
Part Number / Details

	5 m
Connection A	75303850
Connection B	75303511

Maschinenschweißbrenner Machine Welding Torch



optional:
wassergek. Hochleistungs-Gasdüse
watercooled HD-Nozzle



1	Verschleißteile Wear and Tear Parts	Gasdüse # 24, Außendurchmesser 26 mm	75303501	KAT-622
		Gas Nozzle # 24, Outside Diameter 26 mm		
		Gasdüse # 30, Außendurchmesser 32 mm	75303502	KAT-622
		Gas Nozzle # 30, Outside Diameter 32 mm		
		Hochleistungs-Gasdüse #24, wassergekühlt	753035028	
		Heavy Duty Gas Nozzle # 24, watercooled		
2		Schweißdüse 2,0 mm Ø - 100 A	75303427	KAT-622
		Welding Nozzle 2.0 mm Ø - 100 A		
		Schweißdüse 2,8 mm Ø - 180 A	75303428	KAT-622
		Welding Nozzle 2.8 mm Ø - 180 A		
		Schweißdüse 3,2 mm Ø - 240 A	75303429	KAT-622
		Welding Nozzle 3.2 mm Ø - 240 A		
		Schweißdüse 3,5 mm Ø - 280 A	75303430	KAT-622
		Welding Nozzle 3.5 mm Ø - 280 A		
3		Schweißdüse 4,0 mm Ø - 350 A	75303431	KAT-622
		Welding Nozzle 4.0 mm Ø - 350 A		
4		Wolframelektrode 4,0 Ø - 130 mm lang WL 10	75303785	KAT-623
		Tungste Electrode 4.0 Ø - 130 mm long WL 10		
5		Brennerkörper, kpl.	75303510	KAT-623
		Torch Body, cpl.		
6		Düsenkappe	75303505	KAT-623
		Nozzle Cap		
7		O-Ring 15x1	0321223	KAT-623
		O-Ring 15x1		
8		Distanzhülse	75303699	KAT-623
		Spacer		
9		Isolator	75303698	KAT-623
		Insulator		
10		Spannzange	75303425	KAT-622
		Collet		
11		O-Ring 24 x 2,5	40321222	KAT-622
		O-Ring 24 x 2,5		
12		O-Ring 10,82 x 1,78	41328010	KAT-622
		O-Ring 10,82 x 1,78		
13		Außenrohr	75303503	KAT-622
		Outer Tube		
13		Senkschraube M4 x 10 (2 Stck)	40233249	KAT-623
		Flat Head Machine Screw M4 x 10 (2 pcs)		

14	Zentrierstein 4,0 mm Center Piece 4.0 mm	75303973	
15	Isolierrohr Insulating Tube	75303432	KAT-623
16	Keramikhülse Ceramic Tube	75303972	KAT-623
20	Schleppgasdüse kpl. Shield Cup cpl.	75303880	KAT-622
	Schleppgasdüse besteht aus: Shield Cup consists of:		
21	Gasdüse Gas Nozzle	75300861	KAT-622
22	O-Ring 21,95 x 1,78 O-Ring 21.95 x 1.78	40329169	KAT-623
23	Filterring Filter Ring	75300860	KAT-623
24	Schraube M4 x 5 (3 stck) Screw M4 x 5 (3 pcs)	17304530	KAT-622
25	Klemmring Clamp Ring	75300858	KAT-622
26	Haltebuchse Sleeve	75303878	KAT-622
27	Schraube M4 x 12 (3 stck) Screw M4 x 12 (3 pcs)	41226157	KAT-612
28	Isolator Insulator	75303910	KAT-622
29	Gasring Gas Ring	75300859	KAT-619
30	Schraube M3 x 12 (3 stck) Screw M3 x 12 (3 pcs)	41226134	KAT-623
31	Scheibe Washer	75303718	KAT-622
32	Sprengring Spring Ring	41211108	KAT-V

101	Schlauchpaket Cable Assembly	Schlauchpaket alt, 5 m	75300870	KAT-623
		Cable Assembly old, 5 m		
		Schlauchpaket neu, 5 m	75303914	KAT-623
		Cable Assembly new, 5 m		
120		Kabel, wassergekühlt G3/8, alt	75300873	KAT-623
		Cable, water cooled G3/8, old		
		Schlauch 9 x 2 (Meterware)	45100270	KAT-008
		Hose 9 x 2 (per m)		
		Rundseil (Meterware)	07209940	KAT-612
		Rope (per m)		
		Anschlussstück G 1/8 (brennerseitig) 9 mm	75103127	KAT-612
		Power Cable Connector G 1/8 right 9 mm		
		Anschlussstück G 3/8 (geräteseitig)	70112320	KAT-612
		Power Cable Connector G 3/8		
		Überwurfmutter G 3/8	70050130	KAT-008
		Union Nut G 3/8		
		Klemmhülse (2 Stck)	40121078	KAT-604
		Sleeve (2 pcs.)		
		Kabel, wassergekühlt, M 12 x 1, neu	75303913	KAT-623
		Cable, water cooled M 12 x 1, new		
		Schlauch 9 x 2 (Meterware)	45100270	KAT-608
		Hose 9 x 2 (per m)		
		Rundseil (Meterware)	07209940	KAT-612
		Rope (per m)		
	Anschlussstück G 1/8 (brennerseitig) 9 mm	75103127	KAT-612	
	Power Cable Connector G 1/8 right 9 mm			
	Anschlussstück M 12 x 1 (geräteseitig) 9mm	75303911	KAT-623	
	Power Cable Connector M 12 x 1, 9 mm			
	Klemmhülse (2 Stck)	40121078	KAT-604	
	Sleeve (2 pcs)			
130		Schutzschlauch G 1/4 LH	75300236	KAT-623
		Protection Hose G 1/4 LH		
		PVC-Schlauch 5 x 2 (Meterware)	45573158	KAT-612
		PVC-Hose 5 x 2 (per m)		
		Schlauchtülle G 1/4 (geräteseitig)	70108710	KAT-604
		Collector G 1/4		
		Überwurfmutter G 1/4 LH (geräteseitig)	75190017	KAT-612
	Press Nut G 1/4 LH			
	Einohrklemme 10,5	0321005		
	Single Ear Clamp 10.5			

140	Schlauchpaket Cable Assembly	Wasserschlauch G 3/8	71148580	KAT-612
		Water Hose G 3/8		
		PVC-Schlauch 7 x 2 (Meterware)	45100260	KAT-612
		PVC-Hose 7 x 2 (per m)		
		Schlauchtülle G 3/8 (geräteseitig)	40050060	KAT-008
		Sleeve G 3/8		
		Überwurfmutter G 3/8	70050130	KAT-008
150		Union Nut G 3/8		
		Einohrklemme 12,8	0321128	
		Single Ear Clamp 12.8		
		Plasmagasschlauch G1/4	71151030	KAT-612
		Plasma Gas Hose G1/4		
		PVC-Schlauch 5 x 2 (Meterware)	45573158	KAT-612
		PVC-Hose 5 x 2 (per m)		
170		Schlauchtülle G1/4 (geräteseitig)	70108710	KAT-604
		Sleeve G 1/4		
		Überwurfmutter G 1/4	40050030	KAT-008
		Press Nut G 1/4		
		Einohrklemme 10,5	0321005	
		Single Ear Clamp 10.5		
		Schutzschlauch 32 x 1,5 mm	0550204	
190		Canvas Cover 32 x 1.5 mm		
		Pilotstromkabel HF alt	75300874	KAT-623
		Power Cable old		
		Aderleitung (Meterware)	41570169	KAT-623
		Wire Liner (per m)		
		Stecker	445275	
		Plug		
		Zugentlastung	445276	
		Strain Relief		
		Pilotstromkabel HF neu	75303912	KAT-623
		Power Cable new		
Aderleitung (Meterware)	41570169	KAT-623		
Wire Liner (per m)				
Stecker	0500289			
Plug				

Zubehör Accessories	Einstellehre	75303516	KAT-623
	Gauge		
	Silikonpaste, 5g	75105105	KAT-612
	Silicon 5g		
	Verbindungsstück, neu	75300418	KAT-604
	Connection, new		