

Hochleistungs-Automaten-Schweißbrenner Heavy Duty AUT Plasma Welding Torch



Technische Daten: PMW 450

Belastung:	80 A - 450 A DC
Einschaltdauer:	@ 100%
Pilotstrom:	10 - 35 A
Elektrode-Ø:	5,0 oder 6,4mm

Artikel Nr. / Einzelheiten

2 m 3 m 4 m

Maschinenbrenner kpl.

354500200 354500300 354500400

Technical Data: PMW 450

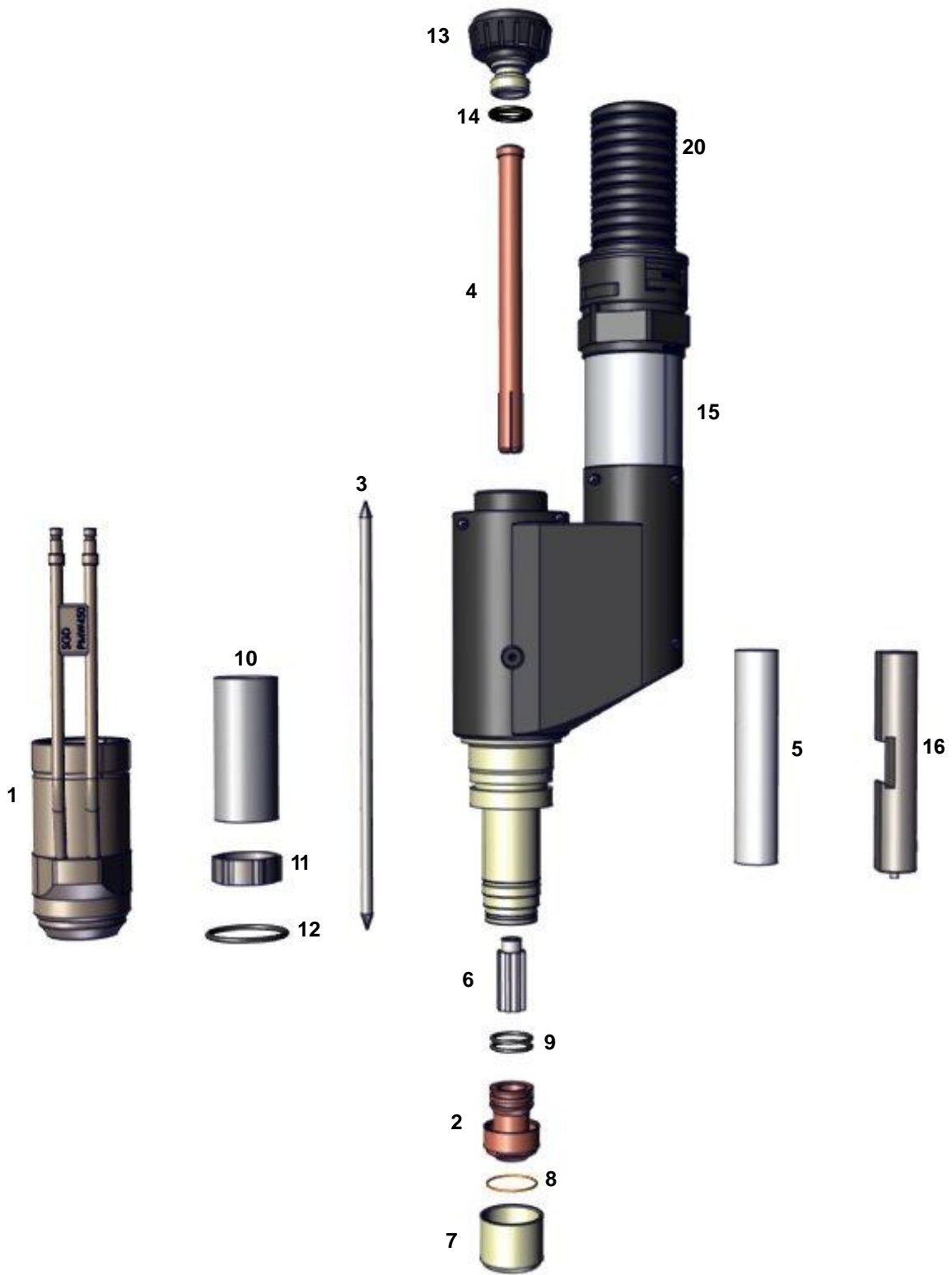
Rating:	80 - 450 A DC
Duty Cycle:	@ 100%
Pilot Current:	10 - 35 A
Elektrode-Ø:	5.0 or 6.4 mm

Part Number / Details

2 m 3 m 4 m

Machine Torch cpl.

354500200 354500300 354500400



Verschleißteile
Wear and Tear Parts

1	Gasdüse, wassergekühlt Gas Nozzle, water cooled	354510019
2	Schweißbeinsatz 3,2 mm Orifice Insert 3,2 mm	3545100141
	Schweißbeinsatz 4,0 mm Orifice Insert 4,0 mm	3545100151
	Schweißbeinsatz 5,0 mm Orifice Insert 5,0 mm	354510017
3	Elektrode 5,0mm Electrode 5,0 mm	354510023
4	Spannzange 5,0mm Collet 5,0 mm	354510450
5	Isolator Insulator	354510005
6	Zentrierstein 5,0 mm Centerpiece 5,0	354510460
7	Düsenkappe Insert Cap	354510470
8	O - Ring O - Ring	354510011
9	O - Ring für Schweißdüse O - Ring for Insert	354510010
10	Isolierrohr Insulator Tube	354510006
11	Distanzhülse Distance Sleeve	354510007
12	O-Ring für Gasdüse O-Ring for Gas Nozzle	354510008
13	Spannkappe Back Cap	70116200
14	O-Ring für Spannkappe O-Ring for Back Cap	46205360
15	Brennerkörper PMW 450 Torch Body PMW 450	354510001

Schlauchpaket
Cable Assembly

16	Elektrodeneinstellehre Torch Body PMW 450	354510029
20	Schlauchpaket kpl. 2 m Cable Assembly cpl. 2 m	354540012x
	Schlauchpaket kpl. 3 m Cable Assembly cpl. 3 m	354540013x
	Schlauchpaket kpl. 4 m Cable Assembly cpl. 4 m	354540014x
ohne Abbildung without picture	Ersatzteilbox, leer Spare Part Box, without spares	50010025
	Silikonpaste zum leichten Einfetten der O-Ringe Silicon paste for lightly o-ring grease	75105105

