

Maschinenschweißbrenner Welding Torch



Technische Daten: PWM 300

Belastung: 300 A
 Plasmagas: Argon
 Schutzgas: Argon / Wasserstoff, Helium
 Kühlwasserbedarf: 2,3 l / Min. bei 3,5 bar

Artikel Nr. / Einzelheiten	4 m	5 m	8 m
Einzelanschluss	75305000	75305200	75305300

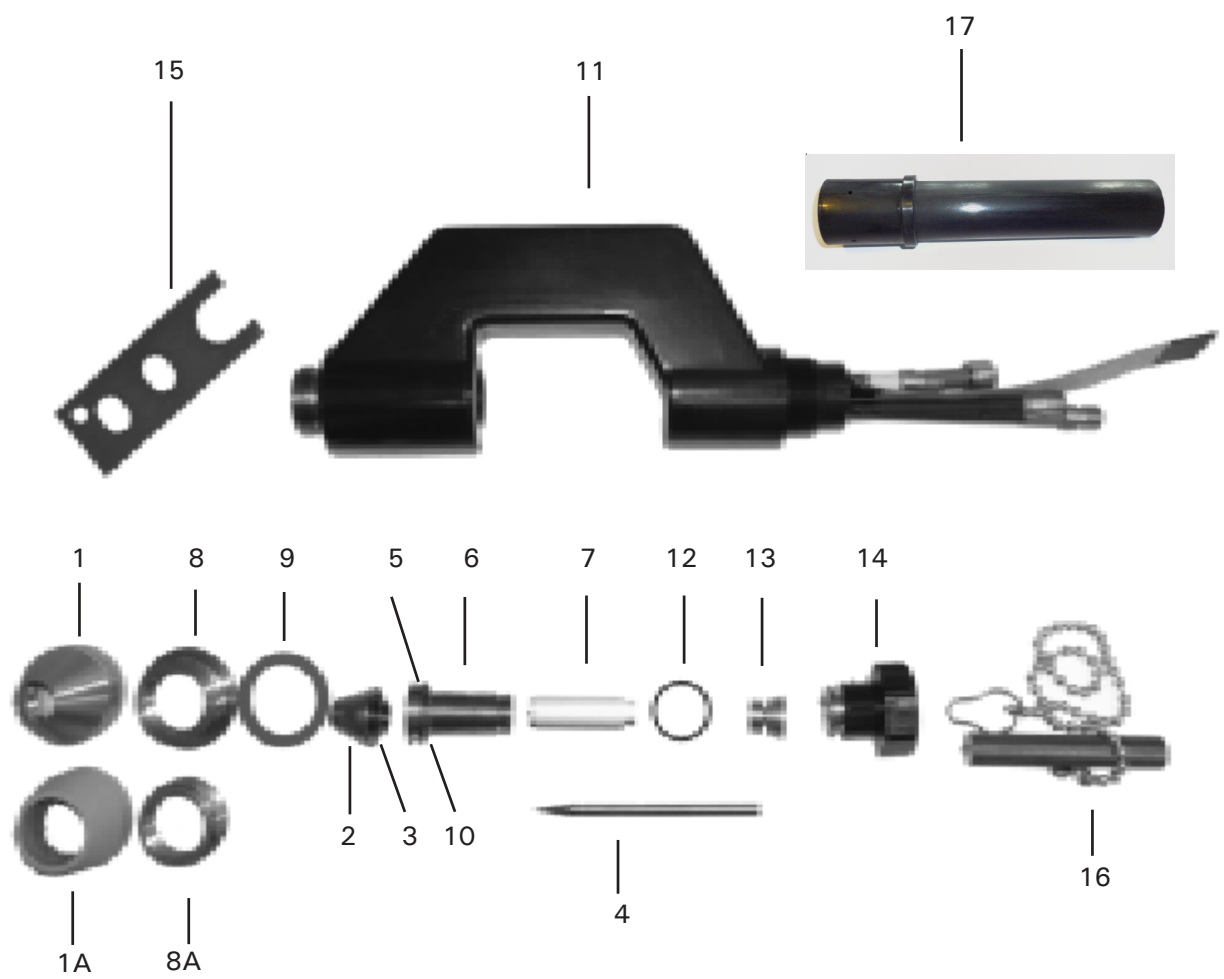
Technical Data: PWM 300

Rating: 300 A
 Plasma Gas: Argon
 Shielding Gas: Argon / Hydrogen, Helium
 Water Requirements: 2.3 l / Min. bei 3.5 bar

Part Number / Details	4 m	5 m	8 m
Single Connection	75305000	75305200	75305300

Maschinenschweißbrenner

Welding Torch



Eigenschaften:

Hochleistungs-300-A-Plasma-Schweißbrenner

Brennerkopfdurchmesser nur 41,3mm, daher bessere Zugänglichkeit und Beobachtungsmöglichkeit

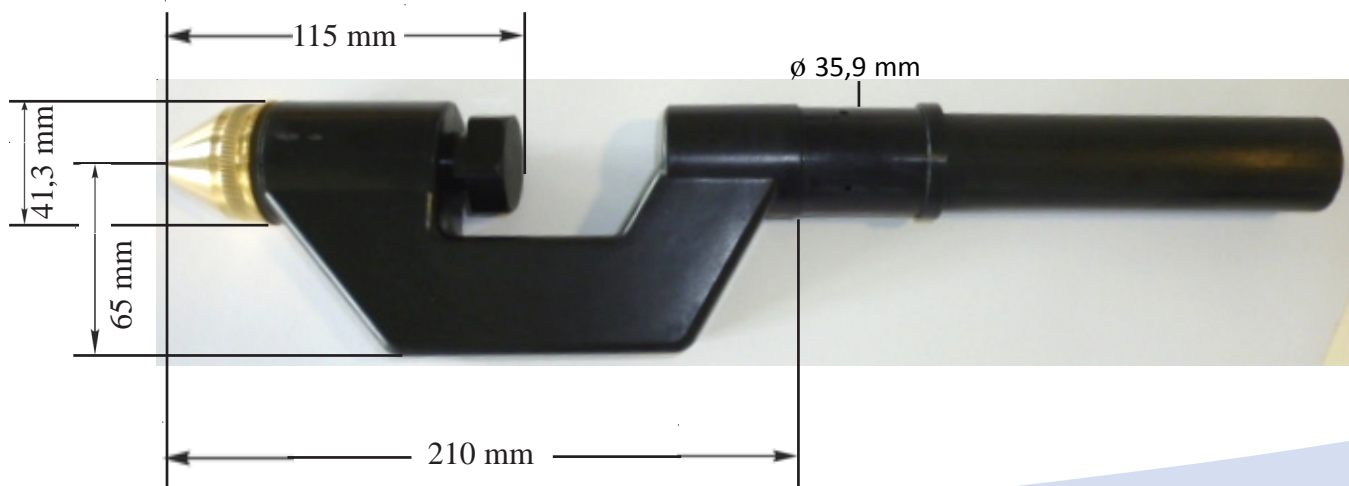
Eindeutige Elektrodenzentrierung, daher keinerlei Justierung der Elektrodenzentrierung erforderlich

Wassergekühlte Schweißdüse, daher erhöhte Düsenlebensdauer

Der Elektrodenrückstand kann je nach Schweißaufgabe optimal eingestellt werden.

Technische Daten:

<u>Nennstrom:</u>	300A (max) Gleichstrom, Minus-Polung
<u>Plasma-Gas:</u>	Argon (Gasverbrauch: 0,47-1,65l / min, 1,0 - 3,5 scfh)
<u>Schutzgas:</u>	Argon oder Argon/Wasserstoff (Schutzgasverbrauch: 4,7-9,4 l / mon, 10-20 scfh)
<u>Kühlleistung:</u>	3,4 l/min (0,75 gpm) des TDC-Brenner-Kühlmittels bei 6,9,bar (100 psi) bei Temperaturen nicht über 49° (120°F)
<u>Gewicht:</u>	Maschinenbrenner PWM-300 2,2kg (5lbs)
<u>Abmessungen:</u>	



1	Gasdüse Metall Gas Nozzle Metal	75305007
1a	Gasdüse Keramik Gas Nozzle Metal	75305014
2	Schweißdüse 200 A 2,4 mm Nozzle 200 A 2.4 mm	75305006
	Schweißdüse 250 A 2,8 mm Nozzle 250 A 2.6 mm	75305009
	Schweißdüse 300 A 3,2 mm Nozzle 300 A 3.2 mm	75305010
3	O-Ring O-Ring	75305015
4	Elektrode Electrode	75301541
5	O-Ring O-Ring	75305016
6	Gasführung Guide	75305011
7	Isolierhülse Insulating Sleeve	75305013
8	Adapter für Gasdüse Metall Adapter for Metal Gas Nozzle	75305012
8a	Adapter für Gasdüse Keramik Adapter for Ceramic Gas Nozzle	75305019
9	Dichtung Sealing Ring	75305003
10	O-Ring O-Ring	75305017
11	Brennerkörper Torch Body	75305001
12	O-Ring O-Ring	75305018
13	Spannzange Clamping Ring	75305004
14	Brennerkappe Back Cap	75305005

15	Werkzeug für Düse / Gasführung Tool for Nozzle / Gas Guide	75305008
16	Elektrodenabstandslehre Gauge	75305020
17	Schutzrohr PWM 300 Insulating Tube PWM 300	75305002

Schlauchpaket 4 m Cable Assembly 4 m	75305310
---	----------

Schlauchpaket 5 m Cable Assembly 5 m	75305320
---	----------

Schlauchpaket 8 m Cable Assembly 8 m	75305330
---	----------

Zubehör
Accessories

Verbindungsstück 9/16 - 18 UNF / G 1/8 (2 Stck) Connection 9/16 - 18 UNF / G 1/8 (2 pcs)	75301628
Verbindungsstück 9/16 - 18 UNF / G 1/4 (2 Stck) Connection 9/16 - 18 UNF / G 1/4 (2 pcs)	75301629
Reduzierstück 9/16 - 18 UNF / G 3/8 Reduction 9/16 - 18 UNF / G 3/8	75303051
Reduzierstück 9/16 - 18 UNF / M12 x 1 Reduction 9/16 - 18 UNF / M12 x 1	75303052

