

Hochleistungs-Push-Pull-Handschweißbrenner Heavy Duty Push-Pull-Welding Torch



MIG/MAG-Push-Pull-Schweißbrenner ARgo-PP, gas- oder wassergekühlt im neuen und innovativen Griffdesign, mit Kugelgelenk, mit Zusatzmodulen (für zusätzliche Schalt- bzw. Steuerfunktionen) ausrüstbar.

Ergonomic design, with ball joint for best handling. Optional with various trigger modul solutions.

Der ergonomische Zusatz-Pistolengriff ermöglicht eine maximale Flexibilität für nahezu jede Schweißposition und ist kinderleicht nachrüstbar ohne Eingriff in Schaltkontakte oder Steuerleitungen.

Push-Pull Welding Torch ARgo-PP with patented new handle solution for "standard" or "pistol grip" style - choose the best handle version depending on welding position - just with one torch system!

Technische Daten: ARgo PP 530 W

Belastung: 530 A CO₂ (nach EN 60974-7)
450 A ArCO₂ / M21
Einschaltdauer: @ 60%
Draht-ø: 0,8 - 1,6 mm

Artikel Nr. / Einzelheiten	6 m	8 m	10 m
mit Brennerhals gerade, Euro-ZA	7106001	7108001	71010001
mit Brennerhals 35°, Euro-ZA	7106002	7108002	71010002
andere Anschlüsse auf Anfrage			

Technical Data: ARgo PP 530 W

Rating: 530 A CO₂ (accor. to EN 60974-7)
450 A ArCO₂ / M21
Duty Cycle: @ 60%
Wire Diameter: 0.8 - 1.6 mm

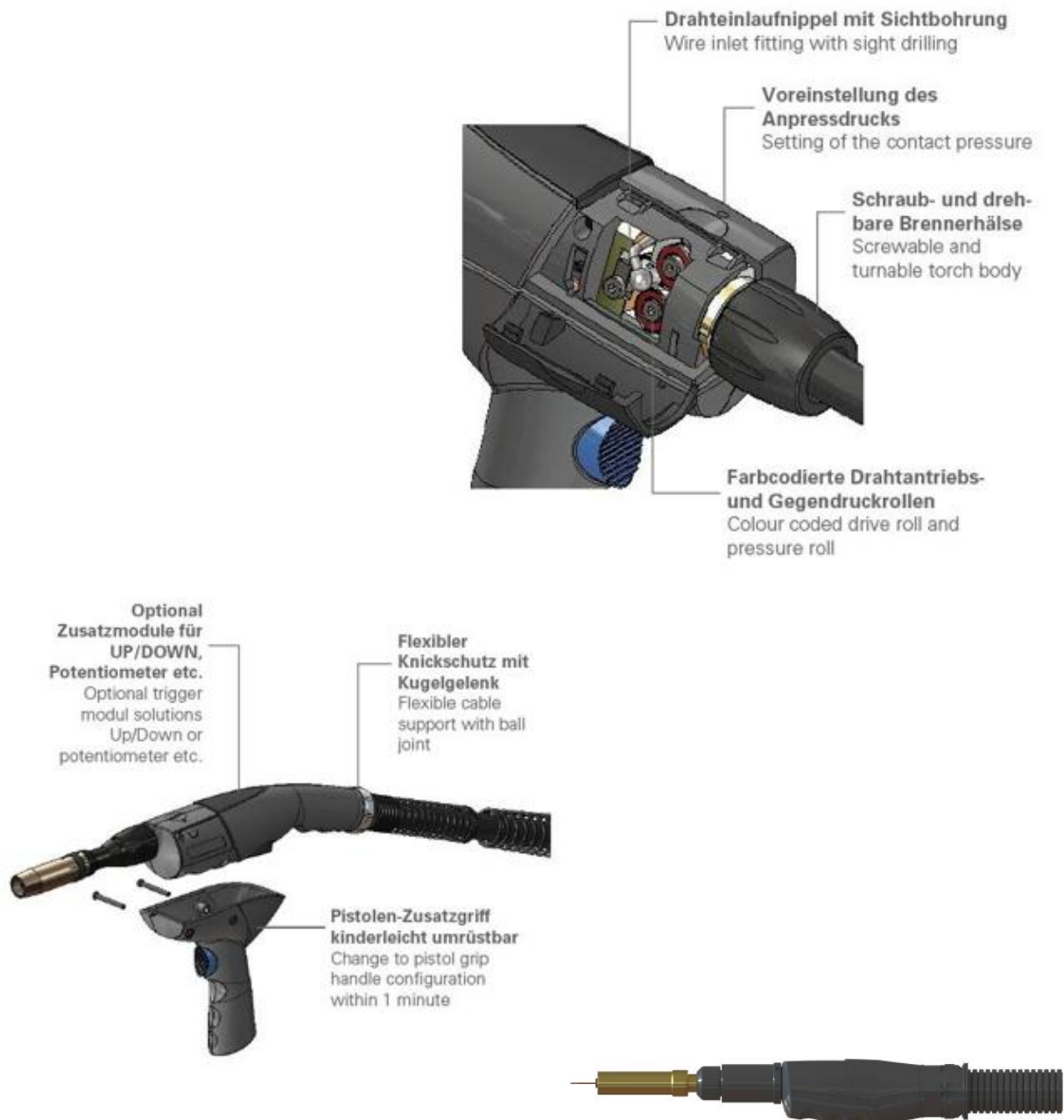
Part Number / Details	6 m	8 m	10 m
with straight Neck, Euro-Connector	7106001	7108001	71010001
with 35° Neck, Euro-Connector	7106002	7108002	71010002
different connections on request			

Hochleistungs-Push-Pull-Handschweißbrenner ARgo-PP 530 W Heavy Duty Push-Pull-Welding Torch ARgo-PP 530 W

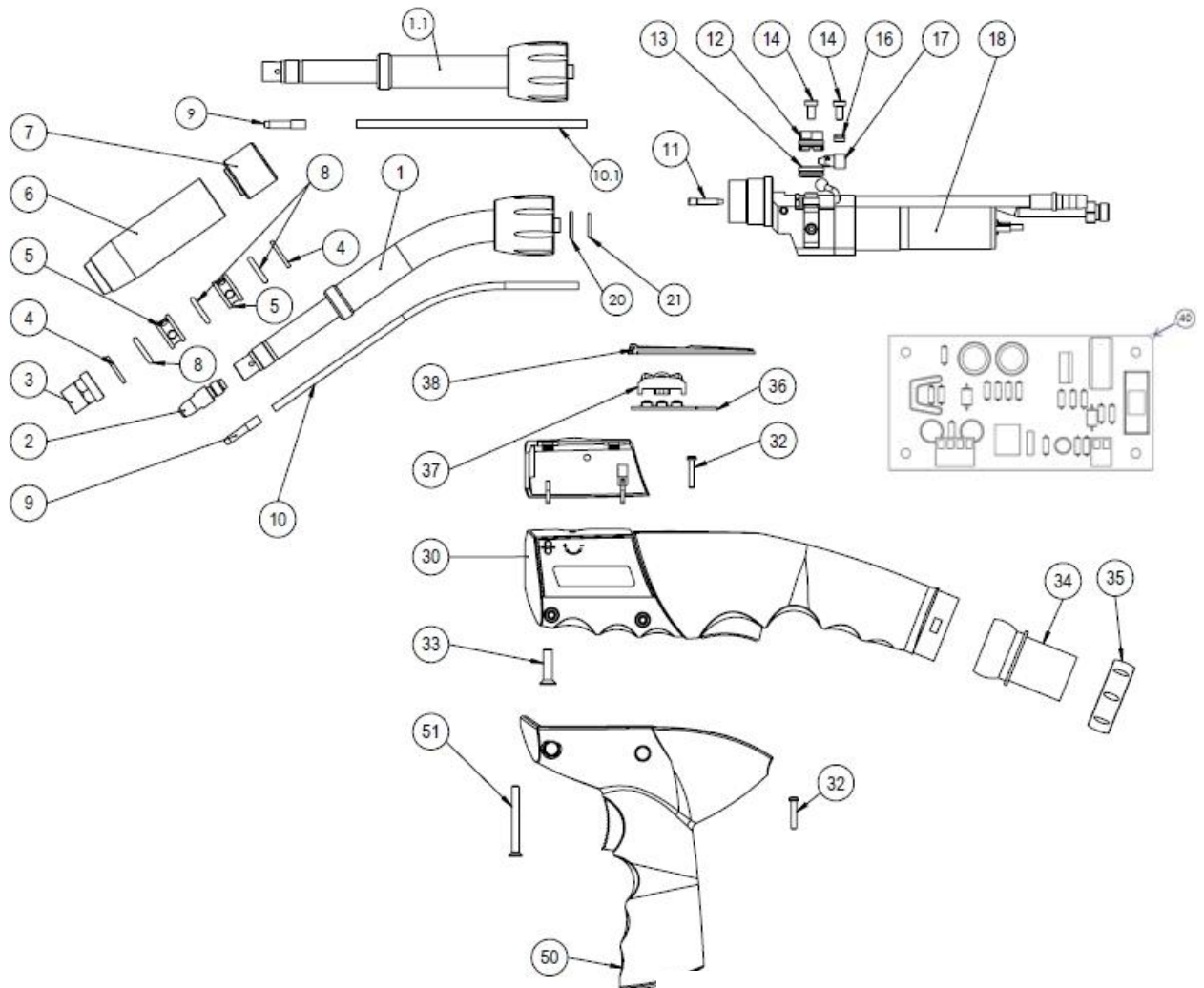
Push-Pull-Schweißbrenner im neuen, innovativen Griffdesign: mit Pistolen-Zusatzgriff, selbst umrüstbar (ohne Eingriff in Schaltkontakte oder Steuerleitungen).

Für maximale Flexibilität beim Schweißen in nahezu jeder Position mit nur einem Brennersystem!

Push-Pull welding torch ARgo-PP with new patented handle solution for „standard“ or „pistol grip“ style - choose the best handle version depending on welding position - just with one torch system!



Hochleistungs-Push-Pull-Handschweißbrenner Heavy Duty Push-Pull-Welding Torch

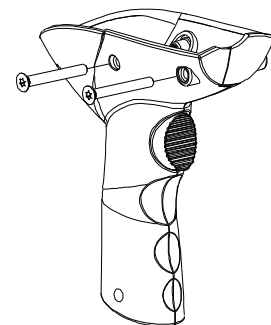
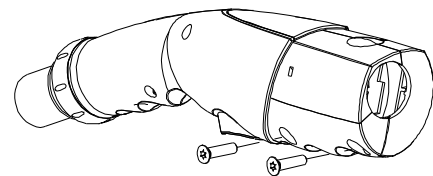


Montage Zusatzgriff:

- kurze Schrauben entfernen (Pos.33)
- Zusatzgriff ansetzen
- lange Schrauben einsetzen (Pos.51)

Assembling Pistol Grip Handle:

- remove short screws (Pos.33)
- bring the Pistol Grip in position
- insert long screws (Pos.51)



1	Brennerbauteile Torch Components	Brennerhals 35° Torch Body 35°	7100300
1.1		Brennerhals gerade Torch Body straight	7100200
2	Kontaktdüsen Contact Tips	M 8 x 30, ø in mm / ECu M 8 x 30, ø in mm / CuCrZr M 8 x 30, ø in mm / für / for Alu Stromdüsen erhältlich in ø 0.8/0.9/1.0/1.2/1.4/1.6 mm Bitte bei xx Drahtdurchmesser angeben. Beispiel: ø 1,2 mm ist: 12; Art.-Nr.: = 2410612 Tips available in .030"/.035"/.039"/.045"/.052"/ 1/16". Please insert wire diameter at xx. Example: ø .045" = 1.2mm is 12; Art.-No.: = 2410612	24106xx 24176xx 24166xx
3		Mutter, hitzefest Nut, heat resistant	1009006
4		Abdeckscheibe Disc	1009004
5		Lochring Water Guide	1009005
6		Gasdüse, wassergekühlt Gas Nozzle, watercooled	1009008
7		Andruckmutter Nut	1009003
8		O-Ring O-Ring	0122600
9		Hitzeschutz für Brennerhals-Drahtführung Neck-Liner Heat Shield	7100109
10		Brennerhals-Drahtführung f. Brennerhals 35° Neck-Liner for bent neck	7100111
10.1		Brennerhals-Drahtführung f. geraden Brennerhals Neck-Liner for straight neck	7100112
11		Drahtführungshülse Wire Guide	7080110
12		Drahtförderrolle Ø0,8mm Alu Drive Roll Ø0.8mm Alu Drahtförderrolle Ø0,8mm Stahl Drive Roll Ø0.8mm Steel Drahtförderrolle Ø0,9mm Alu Drive Roll Ø0.9mm Alu Drahtförderrolle Ø0,9mm Stahl Drive Roll Ø0.9mm Steel Drahtförderrolle Ø1,0mm Alu Drive Roll Ø1,0mm Alu Drahtförderrolle Ø1,0mm Stahl Drive Roll Ø1,0mm Steel Drahtförderrolle Ø1,2mm Alu Drive Roll Ø1,2mm Alu Drahtförderrolle Ø1,2mm Stahl Drive Roll Ø1,2mm Steel Drahtförderrolle Ø1,6mm Alu Drive Roll Ø1,6mm Alu Drahtförderrolle Ø1,6mm Stahl Drive Roll Ø1,6mm Steel	7082408 7082418 7082409 7082419 7082410 7082411 7082402 7082412 7082406 7082416

13	Gegendruckrolle Ø0,8mm Al/St. Pressure Roll Ø0.8mm Alu/Steel	7082508
	Gegendruckrolle Ø0,9mm Al/St. Pressure Roll Ø0.9mm Alu/Steel	7082509
	Gegendruckrolle 1,0mm Al/St. Pressure Roll Ø1.0mm Alu/Steel	7082510
	Gegendruckrolle Ø1,2mm Al/St. Pressure Roll Ø1.2mm Alu/Steel	7082512
	Gegendruckrolle Ø1,6mm Al/St. Pressure Roll Ø1.6mm Alu/Steel	7082516
14	Schraube Screw	7080104
16	Spannhebel Clamp	7080107
17	Drahteinlaufdüse Wire Guide	7080120
18	Antriebseinheit ARgo-PP wasser, kpl. Drive Unit ARgo-PP watercooled cpl.	71401003
20	O-Ring O-Ring	0131500
21	O-Ring O-Ring	0091500
30	Handgriff ARgo-PP kpl. Handle ARgo-PP cpl.	7141020
32	Schraube Screw	00316041
33	Schraube Screw	40221223
34	Kugelgelenk Swivel	45050240
35	Ring Ring	2113102
36	optional: Steuerplatine UP/DOWN optional: PCB UP/DOWN	7141025
37	optional: Schaltermgummi 4-Taster, schwarz optional: Trigger Insert UP/DOWN	2112111S
38	optional: Abdeckung für Schaltermgummi 4T optional: Cover for Trigger Insert UP/DOWN	7141024
40	Antriebsplatine PCB Pull Motor Drive Board	7072100
50	Pistolen-Zusatzgriff Pistol Grip Handle Attachment	7141022
51	Schraube Screw	0044001
ohne Abb. without picture	Schlauchpaket 6m, kpl. mit ZA Cable Assembly 6m, cpl, with Euro-Connector	7103964
ohne Abb. without picture	Schlauchpaket 8m, kpl. mit ZA Cable Assembly 8m, cpl, with Euro-Connector	7103984
ohne Abb. without picture	Schlauchpaket 10m, kpl. mit ZA Cable Assembly 10m, cpl, with Euro-Connector	71039104