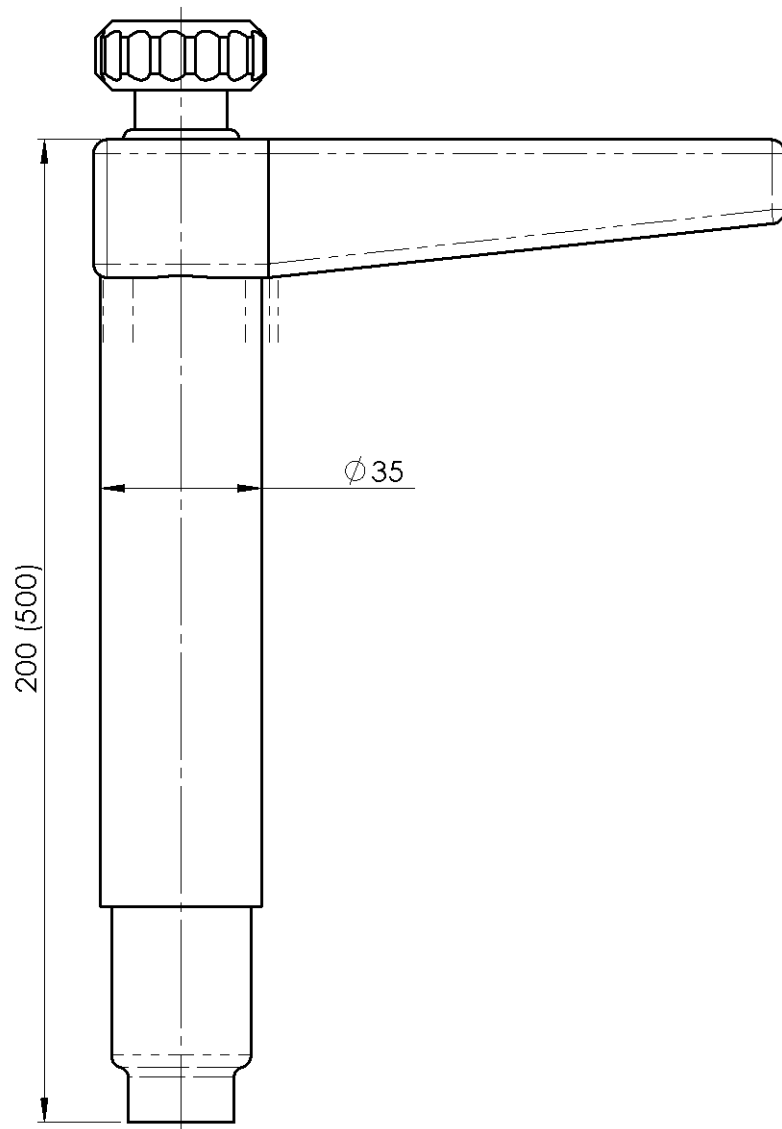


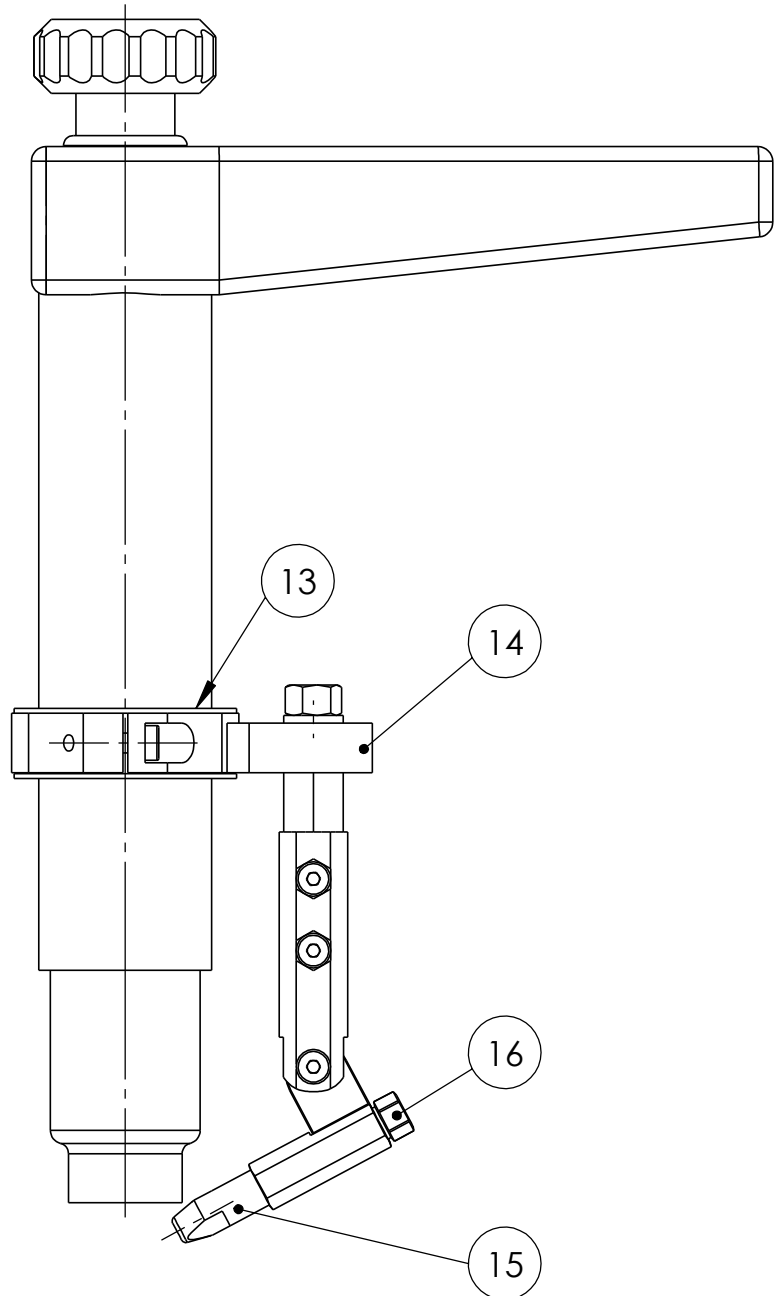
Automaten-WIG-Schweißbrenner  
AUT-WIG 500 W-Brenner, 500 A-100% ED  
Lieferbar in 200mm und 500mm Länge



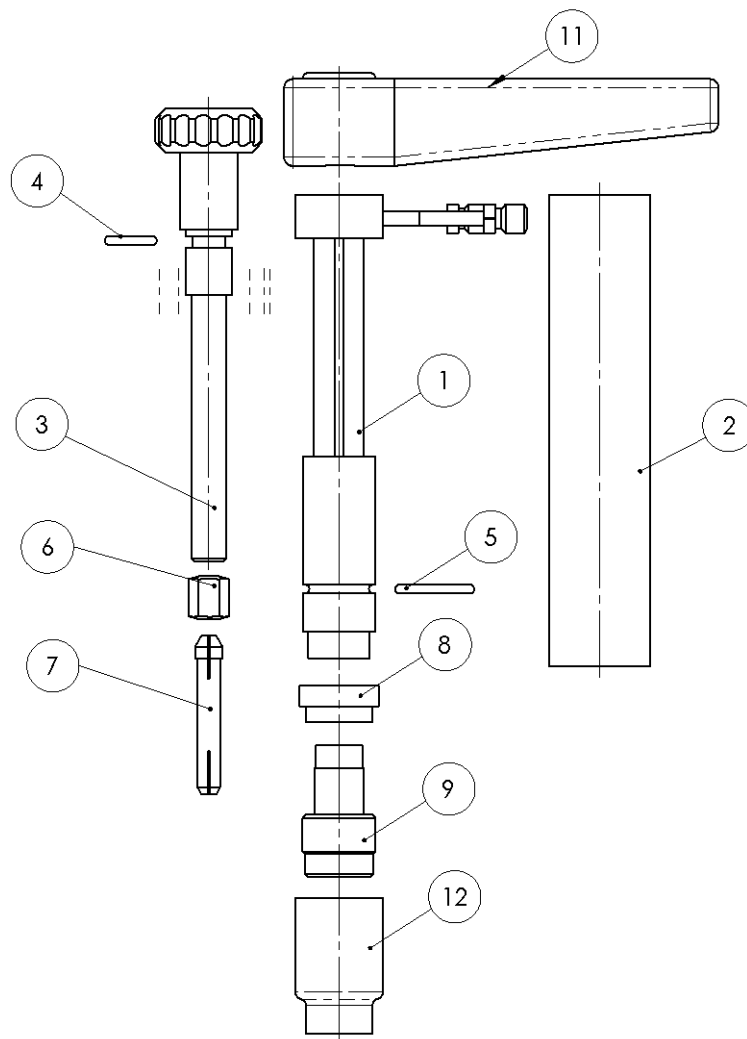
Arbeitsmaße: AUT-WIG 500 W



optionale Kaltdrahtzuführung: AUT-WIG 500 W



Explosionszeichnung: AUT-WIG 500 W





Stuckliste für AUT-WIG 500 W

Pos.	Bezeichnung	Artikel Nr.
	Kpl. Brenner AUT-WIG 500W-200mm/ 4m, Einzelanschluss.	51194001
	Kpl. Brenner AUT-WIG 500W-200mm/ 8m, Einzelanschluss.	51198001
	Kpl. Brenner AUT-WIG 500W-500mm/ 4m, Einzelanschluss.	51194101
	Kpl. Brenner AUT-WIG 500W-500mm/ 8m, Einzelanschluss.	51198101
1	Brennerkörper 200 mm lang, kpl.	511900200
	Brennerkörper 500 mm lang, kpl.	511900500
2	Isolierrohr 200 mm	511902200
	Isolierrohr 50 0mm	511902500
3	Zangenhalter mit Drehknopf	511903200
	Zangenhalter mit Drehknopf	511903500
4	O-Ring	51190411
5	O-Ring	51190412
6	Überwurfmutter	51190413
7	Spannhülse Ø 2,4	51190424
	Spannhülse Ø 3,2	51190432
	Spannhülse Ø 4,0	51190440
	Spannhülse Ø 4,8	51190448
8	Isolierring	51190414
9	Gaslinse Ø 2,4	51190524
	Gaslinse Ø 3,2	51190532
	Gaslinse Ø 4,0	51190540
	Gaslinse Ø 4,8	51190548
10	Schraube M 5	51190415
11	Isoliermuffe	51190416
12	Keramische Gasduse # 6	57N75
	Keramische Gasduse # 8	57N74
	Keramische Gasduse # 10	53N88
	Keramische Gasduse # 12	53N87
13	Klemmring	51190600
14	KD-Halterung	51190603
15	KD-Duse Ø 0,8	350030005
	KD-Duse Ø 1,0	350030006
	KD-Duse Ø 1,2	350030007
16	Spannzange	350030001